

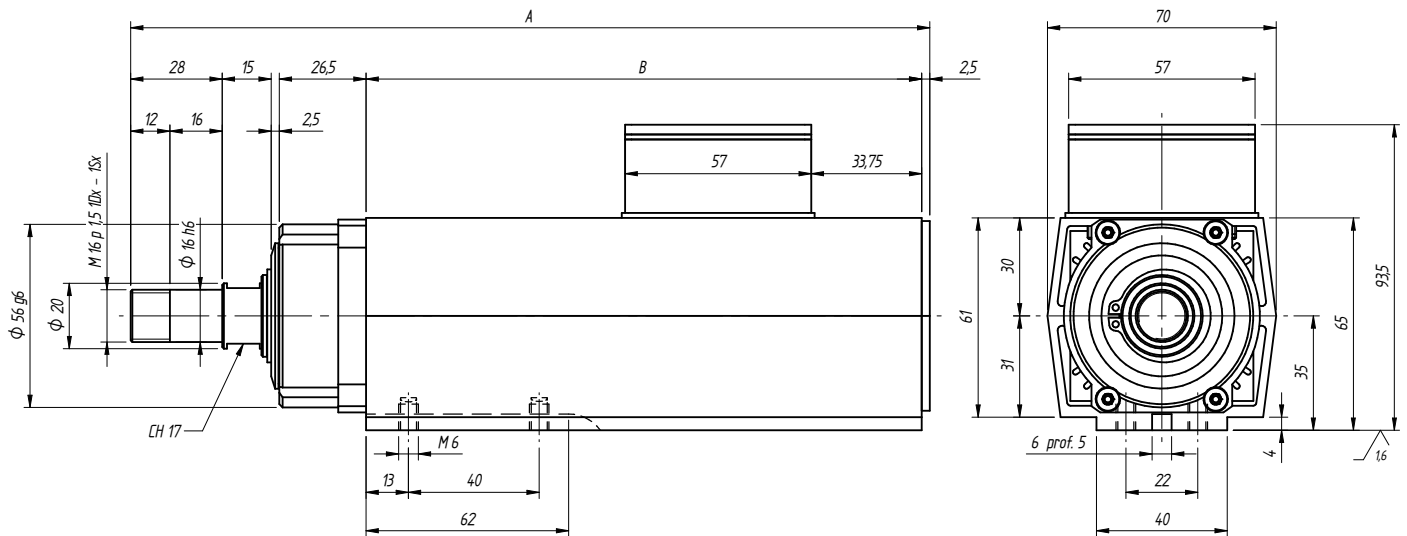


High speed precision spindles

SCHEDA TECNICA STK 21 SF



MODELLO	TENSIONE [Volt]	FREQUENZA [Hz]	GIRI	POT. RESA [Kw]	ASSORB. [Amp]	Cos j	PESO [Kg]
STK21 6.5/2	220/380	100	6000	0,13	1,00/0,58	0,63	1,8
STK21 6.5/2	220/380	200	12000	0,35	2,00/1,16	0,69	1,8
STK21 6.5/2	220/380	300	18000	0,41	2,20/1,27	0,70	1,8
STK21 9/2	220/380	100	6000	0,22	1,47/0,85	0,65	2
STK21 9/2	220/380	200	12000	0,55	2,55/1,50	0,70	2
STK21 9/2	220/380	300	18000	0,75	3,70/2,14	0,71	2



TIPO	A	B
STK21 6.5/2	210	135
STK21 9/2	245,5	170

