

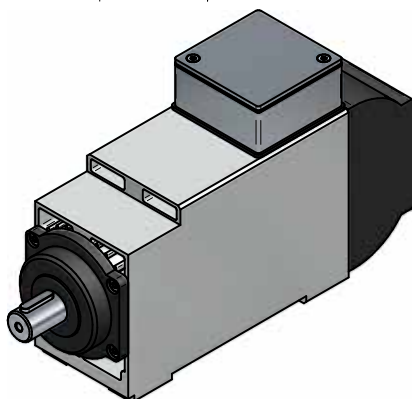
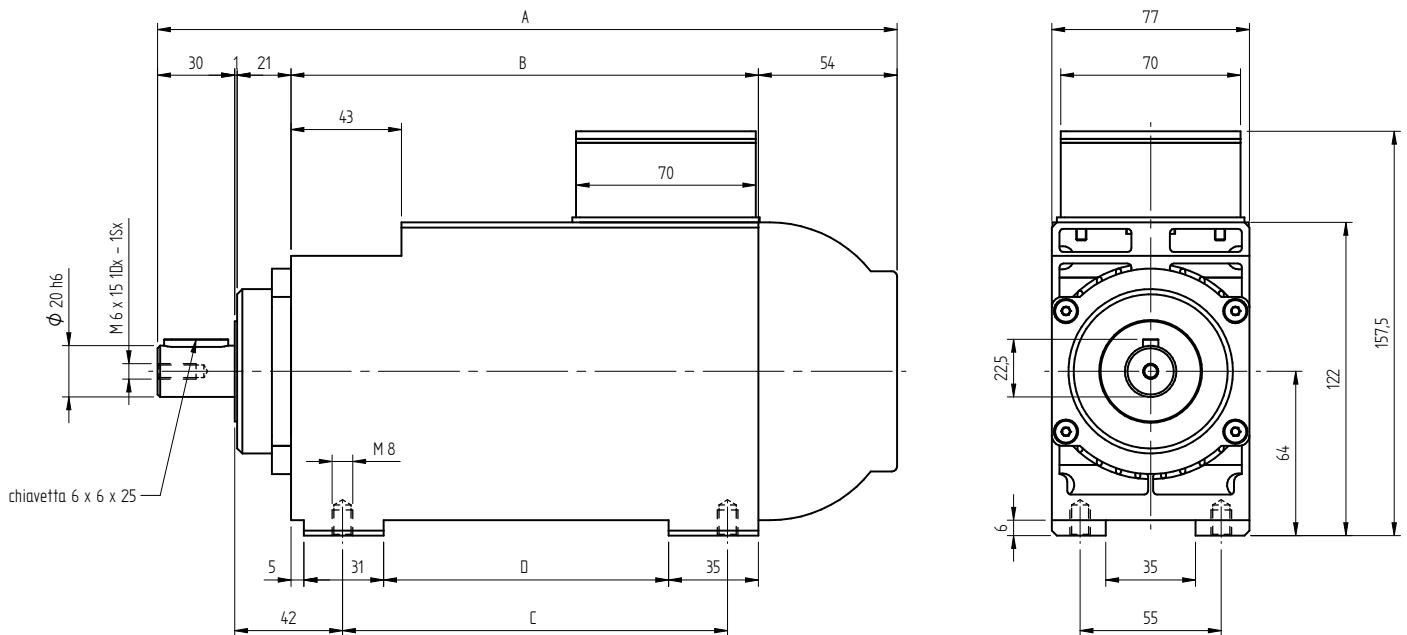


High speed precision spindles

SCHEDA TECNICA EVS 40 SC



MODELLO	TENSIONE [Volt]	FREQUENZA [Hz]	GIRI	POT. RESA [Kw]	ASSORB. [Amp]	Cos j	PESO [Kg]
EVS40 9/2	220/380	50	3000	0,20	1,50/0,90	0,70	5,8
EVS40 9/2	220/380	100	6000	0,45	2,40/1,40	0,75	5,8
EVS40 9/2	220/380	200	12000	0,75	4,00/2,30	0,75	5,8
EVS40 9/2	220/380	300	18000	1,00	5,50/3,20	0,75	5,8
EVS40 12/2	220/380	50	3000	0,30	1,70/1,00	0,70	7
EVS40 12/2	220/380	100	6000	0,75	3,30/1,90	0,75	7
EVS40 12/2	220/380	200	12000	1,50	6,30/3,60	0,79	7
EVS40 12/2	220/380	300	18000	2,00	9,00/5,20	0,80	7
EVS40 14/2	220/380	50	3000	0,45	2,78/1,60	0,68	8,2
EVS40 14/2	220/380	100	6000	0,95	4,36/2,52	0,73	8,2
EVS40 14/2	220/380	200	12000	1,80	8,20/4,70	0,70	8,2
EVS40 14/2	220/380	300	18000	2,20	10,00/5,80	0,73	8,2



TIPO	A	B	C	D
EVS 40 9/2	288	182	150	111
EVS 40 12/2	348	242	210	171
EVS 40 14/2	348	242	210	171

