



SL-IRG

E-SPINDLE

manual tool change air cooling

主轴电机 手动型换刀/换碟装置
风冷

ELEKTRO İŞ MILLERİ

manuel takım değiştime hava ile soğutma



THE E-MOTORS
COMPETENCE LEADER





THE E-MOTORS
COMPETENCE LEADER

SACCARDO2.0

THE NEVER ENDING QUALITY ERA



50 YEARS EXPERIENCE PROJECTED TOWARDS A SUCCESSFUL FUTURE

The ability to compare their wealth of experience with changing market demands, to be open to cooperation of co- design with other industrial realities, to develop lead technology, is the secret of a success remains strong over time
Together for a future of rewards

50多年的历史达到成功的未来

依靠自有的丰富经验来满足市场的不同要求、研发最先进之技术、开通企业合作开发产品使我公司维持成功之现状
与我们一起创造成功的未来

BAŞARILI BİR GELECEĞE DOĞRU 50 YILLIK DENEYİM

Zamana meydan okuyan başarının sırrı; değişen pazar talepleri ile şirketin deneyim zenginliğini karşılaştırma, diğer endüstriyel gerçeklerle ortak tasarım işbirliğine açık olma ve öncü teknoloji geliştirme becerisidir.

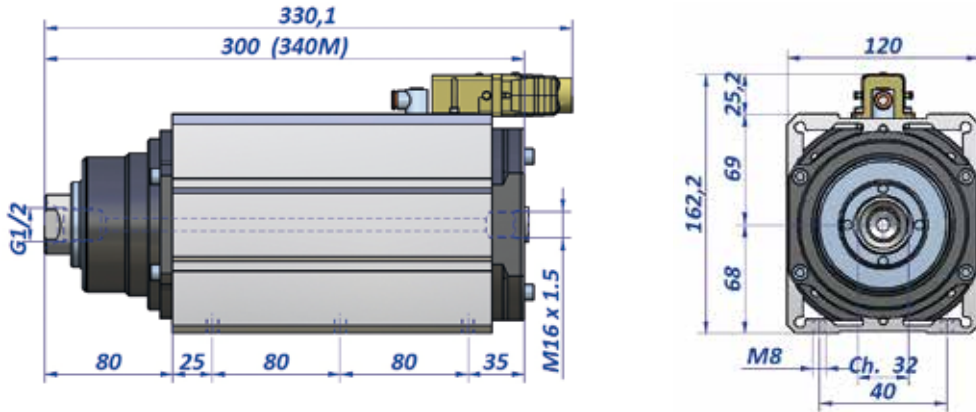
Kazançlı bir gelecek için hep birlikte



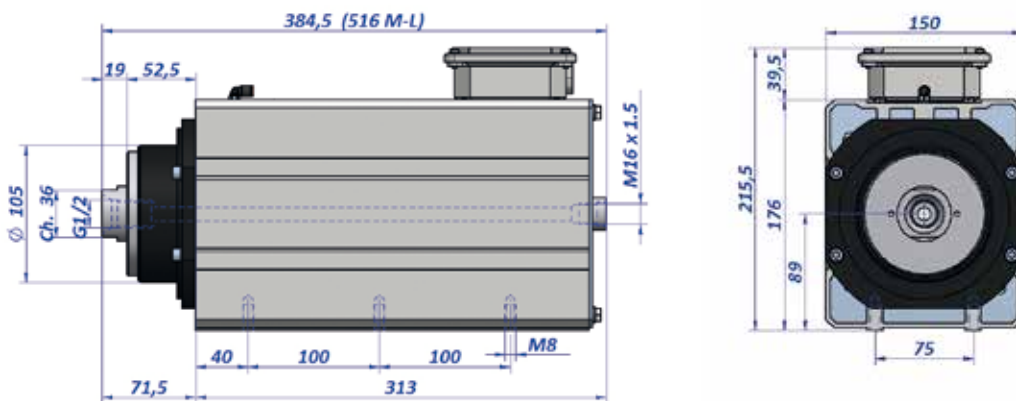
Overall and fitting dimensions

体积和产品使用时外形尺寸/Boyutsal ve bağlama özellikleri

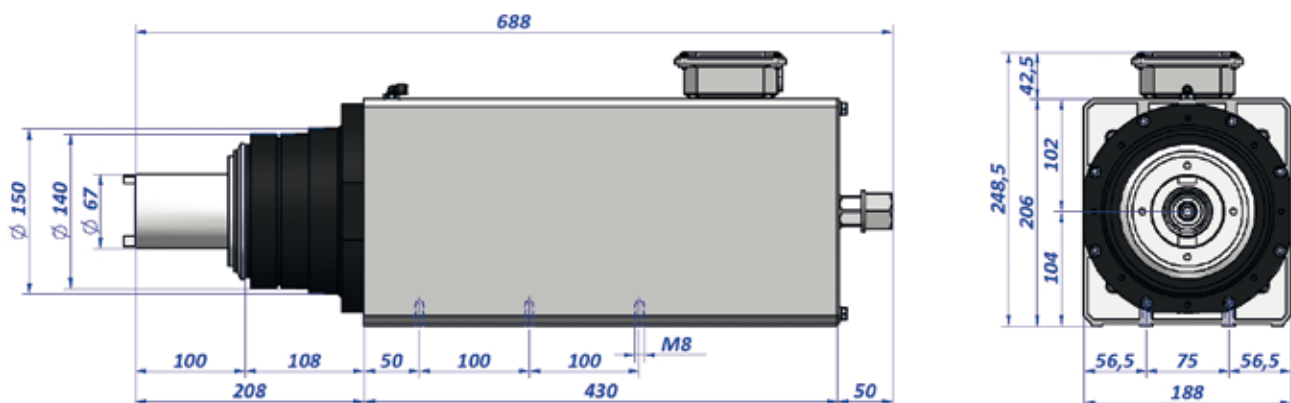
SLI 68



SLI 89



SLI 104



400 V

Rated data/额定数据/Nominal veriler

Spindle type 心轴类型 İş mili tipi	Continous duty S1/S1工作制/Sürekli hizmet S1								
	(kW)	(Cv)	(A)	(rpm nom) (nom rpm)	(rpm max) (max rpm)	(Coppia) (Tork)	(freq. nom) (nom. frek.)	(freq. max) (max. frek.)	(Kg)
SLI 68A	1,3	1,8	2,7	2.900	15.000	4,3	50	250	15
SLI 68B	2,2	3,0	4,6	5.800	15.000	3,6	100	250	17
SLI 68MA	1,7	2,3	3,5	2.900	15.000	5,6	50	250	19
SLI 68MB	2,8	3,8	5,9	5.800	15.000	4,6	100	250	20
SLI 89A	1,5	2,0	5,3	5.800	14.000	2,5	100	230	22
SLI 89B	2,2	3,0	6,4	5.800	14.000	3,6	100	230	24
SLI 89C	2,9	3,9	7,3	5.800	14.000	4,8	100	230	24
SLI 89D	3,7	5,0	8,7	5.800	14.000	6,1	100	230	25
SLI 89MA	3,7	5,0	9,1	2.900	14.000	12,2	50	230	31
SLI 89LA	5,5	7,5	13,0	2.900	14.000	18,1	50	230	35
SLI 104A	5,5	7,5	11,2	2.800	10.000	19	50	170	58
SLI 104B	7,4	10	15	2.800	10.000	25	50	170	60
SLI 104C	9	12,5	18,4	2.800	10.000	31	50	170	63
SLI 104D	3,7	5	8,4	1.400	10.000	25	50	330	59
SLI 104E	4,4	6	10,2	1.400	10.000	30	50	330	61
SLI 104F	5,9	8	13,3	1.400	10.000	39	50	330	64
SLI 104G	7,5	10	16,5	1.400	10.000	49	50	330	67

Technical details

技术特性/Teknik özellikler

E-Spindle with conical attachment SLI 68-89 1/2" gas, SLI 104 ISO40

圆锥形夹紧主轴电机 SLI 68-89 1/2" gas, SLI 104 ISO40

Konik bağlantı elemanlı elektro iş milleri SLI 68-89 1/2" gas, SLI 104 ISO40

Bored shaft for internal water passage

注水开孔不锈钢主轴

Dâhili su geçişi için delikli mil

Fan cooling on models SLI 89 - 104, by compressed air on model SLI 68

自扇冷却 (SLI 89、104款) 压缩空气冷却 (限SLI 68款)

SLI 89 ve 104 modeli üzerinde fan ile SLI 68 modeli üzerinde basınçlı hava ile soğutma

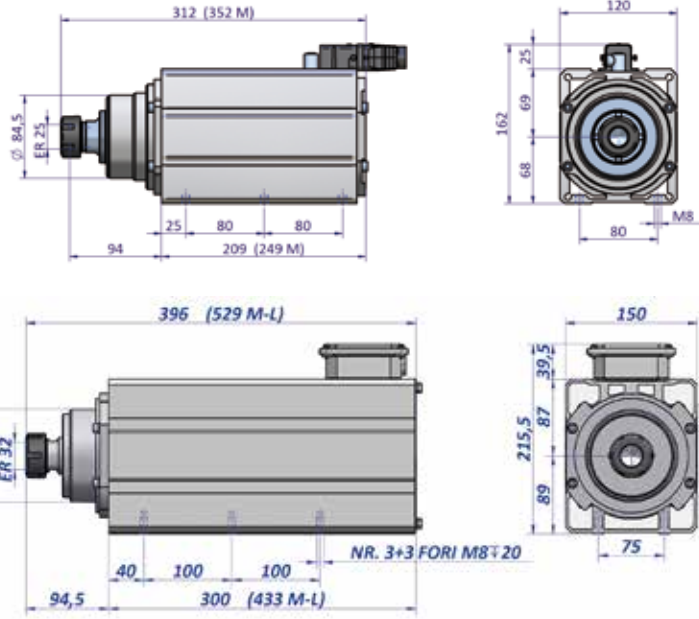
Controlled by inverter

变频器连用

İnverter ile kullanım

Overall and fitting dimensions

体积和产品使用时外形尺寸/Boyutsal ve bağlama özellikleri



SLR 68

SLR 89

400 V

Rated data/额定数据/Nominal veriler

Spindle type 心轴类型 İş mili tipi	Continuous duty S1/S1工作制/Sürekli hizmet S1								
	(kW)	(Cv)	(A)	(rpm nom) (nom rpm)	(rpm max) (max rpm)	(Coppia) (Torq)	(freq. nom) (nom. frek.)	(freq. max) (max. frek.)	(Kg)
SLR 68 A	1,3	1,8	2,7	2.900	15.000	4,3	50	250	13,6
SLR 68 B	2,2	3,0	4,6	5.800	15.000	3,6	100	250	13,9
SLR 68 MA	1,7	2,3	3,5	2.900	15.000	5,6	50	250	17,5
SLR 68 MB	2,8	3,8	5,9	5.800	15.000	4,6	100	250	17,7
SLR 89 A	1,5	2,0	5,3	5.800	14.000	2,5	100	230	18,4
SLR 89 B	2,2	3,0	6,4	5.800	14.000	3,6	100	230	18,9
SLR 89 C	2,9	3,9	7,3	5.800	14.000	4,8	100	230	21,5
SLR 89 D	3,7	5,0	8,7	5.800	14.000	6,1	100	230	22,2
SLR 89 MA	3,7	5,0	9,1	2.900	14.000	12,2	50	230	28,9
SLR 89 LA	5,5	7,5	13	2.900	14.000	18,1	50	230	31,5

Technical details

技术特性/Teknik özellikler

Tool clamp: SLR 68 ER25 DIN6499, SLR 89 ER32 DIN6499
刀具夹紧 SLR 68 ER25 DIN6499, SLR 89 ER32 DIN6499
Takım bağlantı elemanı: SLR 68 ER25 DIN6499, SLR 89 ER32 DIN6499

Bored shaft for internal water passage
注水开孔不锈钢主轴
Dâhili su geçişi için delikli mil

High resistance aluminium frame
高质铝制防护壳
Yüksek mukavemetli alüminyum yapı

Cooling by compressed air
压缩空气冷却
Basıncılı hava ile soğutma

Controlled by inverter
变频器连用
Inverter ile kullanım

Fixed by 6 holes M8x20
6个M8x20螺丝安装固定
6 adet M8x20 delik aracılığıyla sabitleme

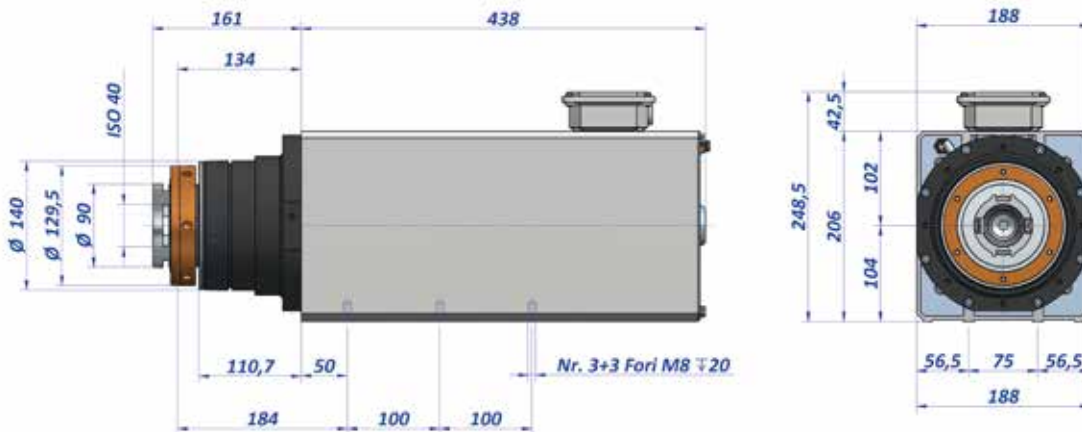
The specifications of the motors included in this catalogue are indicative, Saccardo Elettromeccanica reserves the right to introduce, without notice, changes to the components, where deemed necessary, in order to improve the quality of the motor, according to the technical know-how acquired and to the present state of art.

本手册的电机参数仅供参考，SACCARDO 公司有权保留在必要时对组件进行任何修改的权利，无需事先通知

İşbu katalogda bulunan motorların özellikleri örnek niteliğindedir; Saccardo Elettromeccanica firmasının, edinilen teknik bilgilere ve teknolojinin bugünkü durumuna göre motorun kalitesini iyileştirmek amacıyla gerekli addettiği çerçevede, önceden haber vermeksizin komponentlerde değişiklik yapma hakkı saklıdır.

Overall and fitting dimensions

体积和产品使用时外形尺寸/Boyutsal ve birleřtirme özellikleri



SLG 104

400 V

Rated data/额定数据/Nominal veriler

Spindle type 心轴类型 İř mili tipi	Continuous duty S1/S1工作制/Sürekli hizmet S1								
	(kW)	(Cv)	(A)	(rpm nom) (nom rpm)	(rpm max) (max rpm)	(Coppia) (Tork)	(freq. nom) (nom. frek.)	(freq. max) (max. frek.)	(Kg)
SLG 104A	5,5	7,5	11,2	2.800	10.000	19	50	170	58
SLG 104B	7,4	10	15	2.800	10.000	25	50	170	60
SLG 104C	9	12,5	18,4	2.800	10.000	31	50	170	63
SLG 104F	5,9	8	13,3	1.400	10.000	39	50	330	64
SLG 104G	7,5	10	16,5	1.400	10.000	49	50	330	67

Technical details

技术特性/Teknik özellikler

E-Spindle with conical attachment ISO40
ISO40标圆锥形夹紧主轴电机
ISO40 konik bağlantı elemanlı elektro iş milleri

Bored shaft for internal water passage
注水开孔不锈钢主轴
Dâhili su geçiři için delikli mil

Fan cooling
自扇冷却
Fan ile soğutma

Controlled by inverter
变频器连用
İnverter ile kullanım

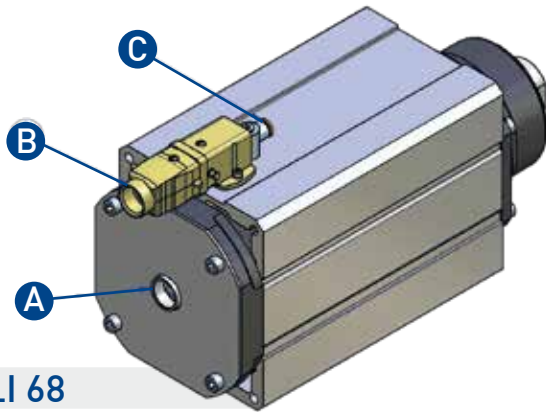
Connection point

设备连接处/Bağlantı noktaları

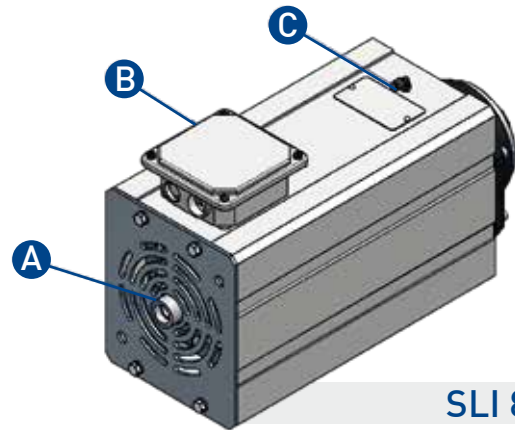
A - Coolant Inlet
冷却剂入口
Soğutucu girişi

B - Entry of power supply cable
电源线入口
Besleme kabloları girişi

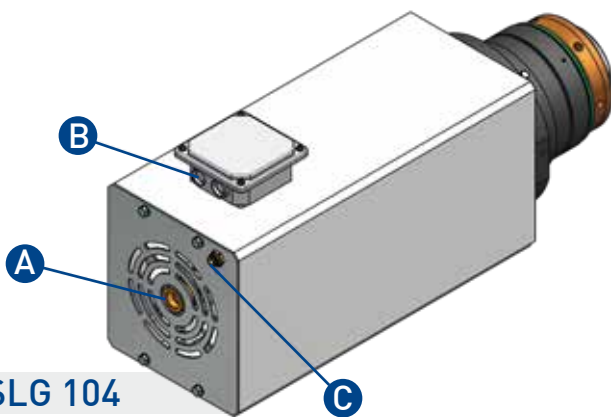
C - Air inlet for pressurization
空气压缩入口
Basınçlandırma havası girişi



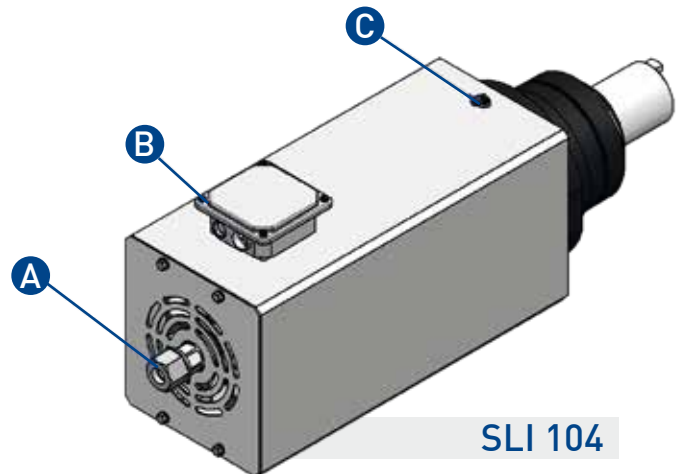
SLI 68



SLI 89



SLG 104



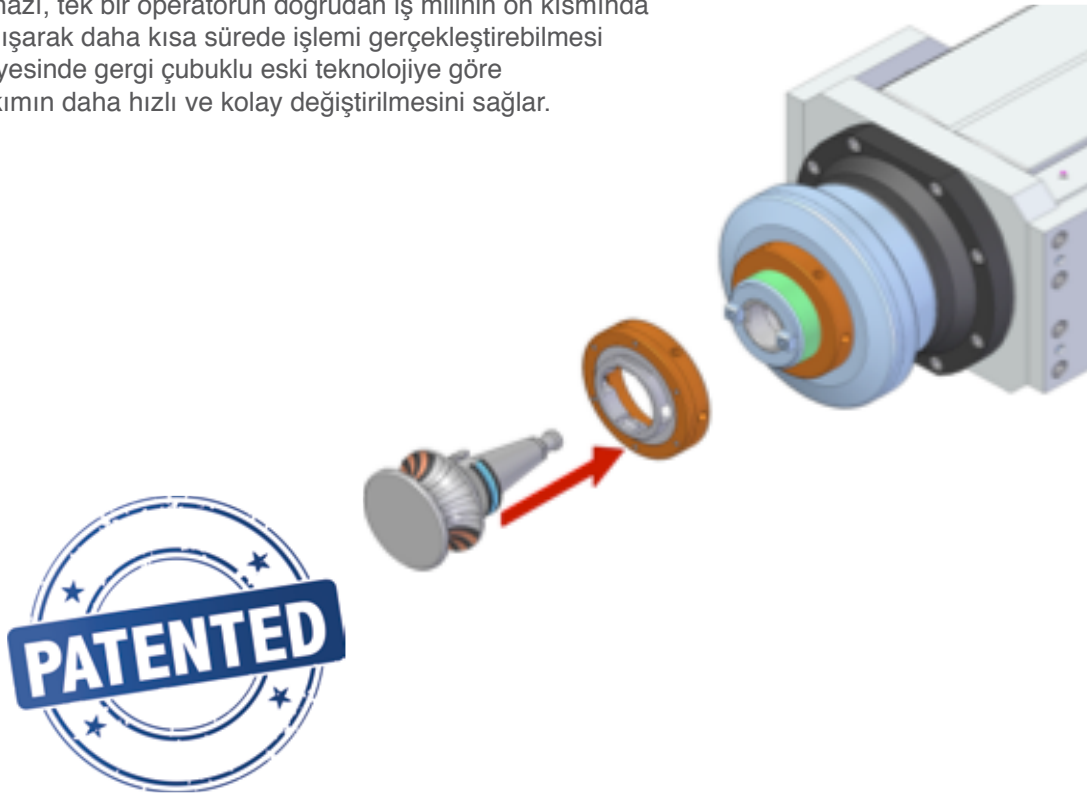
SLI 104

Genius 换刀装置之优点/Genius cihazının işlemleri

The Genius Device, available for ISO40 cone DIN 69871 or MAS BT403, allows a faster and easier tool change comparing to the old technology with tension bar thanks to the fact that the operator can make this operation alone and in less time working directly on the frontal part of the spindle.

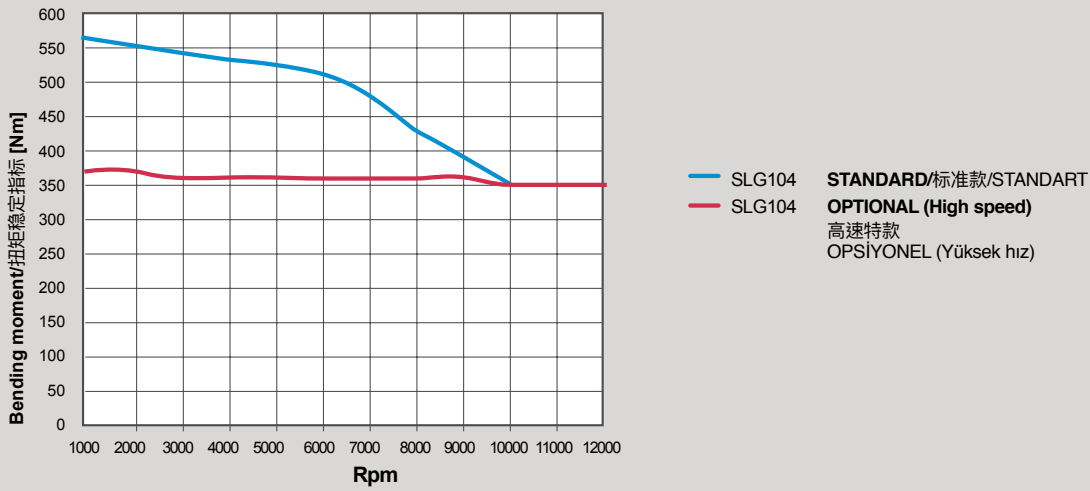
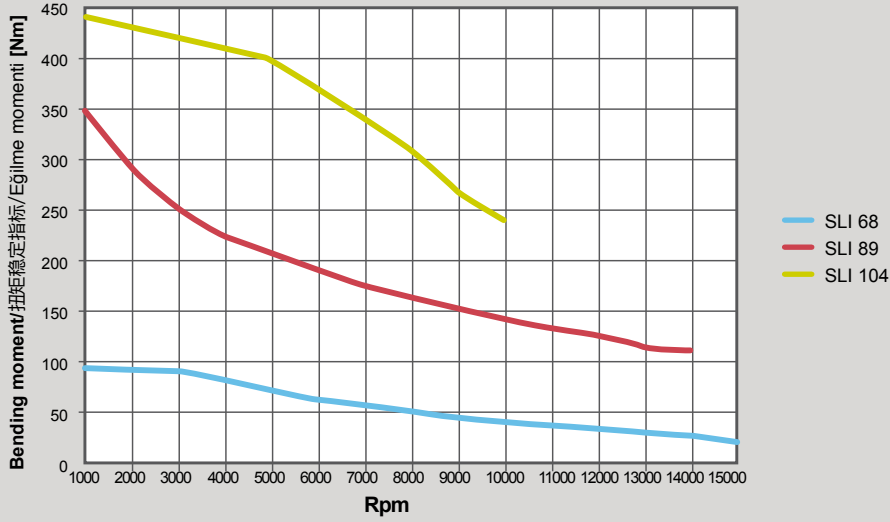
配备与ISO40 DIN 69871标 或者MAS BT403标圆锥形夹紧的GENIUS 换刀装置让操作员以快速方式地对设备轻松进行换刀工序了。不如前技术的，通过GENIUS 新代技术在设备正在应用时操作员可以直接在设备前部位一个人地操作对于换刀的所有工序了

ISO40 DIN 69871 veya MAS BT403 konikler için kullanılabilen Genius Cihazı, tek bir operatörün doğrudan iş milinin ön kısmında çalışarak daha kısa sürede işlemi gerçekleştirebilmesi sayesinde gergi çubuklu eski teknolojiye göre takımın daha hızlı ve kolay değiştirilmesini sağlar.



Applicable loads

承载力/Uygulanabilir yükler



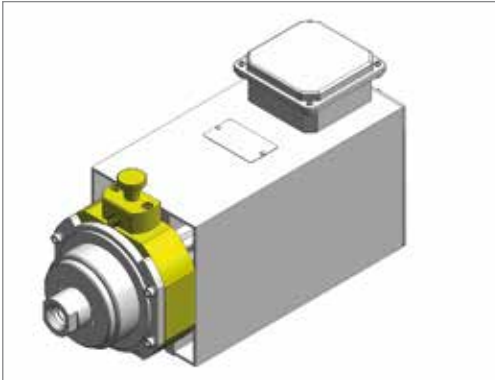
Rated obtained by calculation on mathematical model, capable of changement

本手册参数为估计参数，设备应用时候参数可能不同

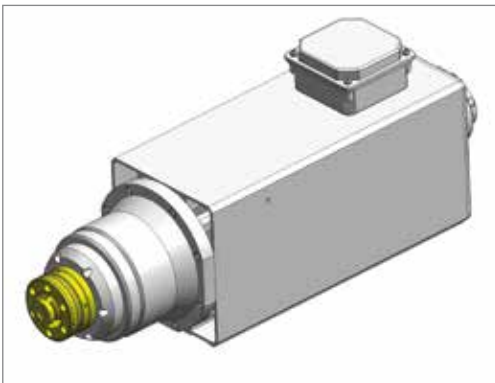
Veriler, matematiksel model üzerinde hesap aracılığıyla elde edilmiş olup, değişikliğe açıktır

Optional

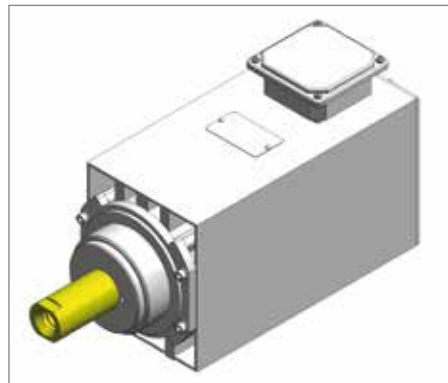
其他可选择/Opsiyonel



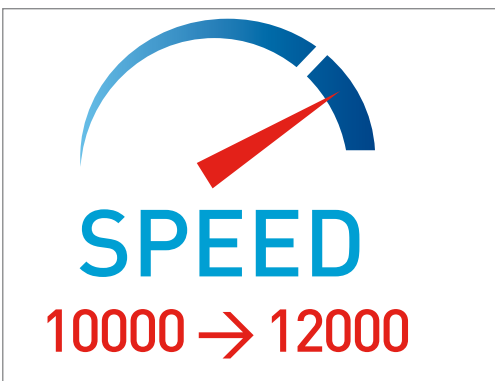
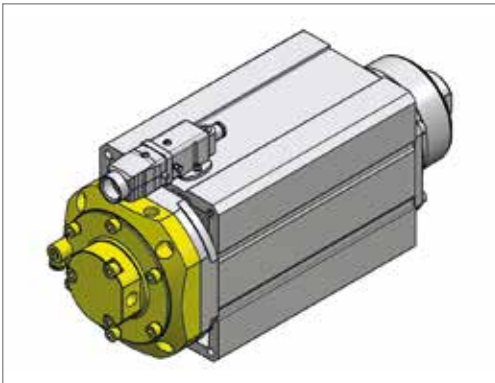
Shaft block
主轴准停器具
Mil blokajı



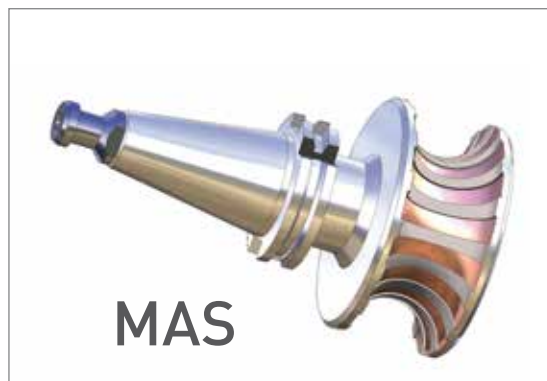
Customized toolholder attack
定制刀具夹紧
Çizime göre takım tutucu bağlantı elemanı



Rotating joint
转动连接盘
Döner mafsäl



Increase of speed VS 14
VS 14款速度加快改装
Hız artışı VS 14



Toolholder cone
圆锥形刀具夹紧
Takım tutucu konik



THE E-MOTORS
COMPETENCE LEADER

Saccardo Elettromeccanica S.r.l.
Via Casa celeste, 10
36014 Santorso VI. ITALY
tel.: +39 0445 540542 - fax: +39 0445 540538
www.saccardo.it - info@saccardo.it

中国总代理

安德鲁信重工江苏有限公司

地址：江苏省江阴市澄江东路3号

手机：18961619099

邮箱：info@andrewen.com

网址：www.andrewen.com

