

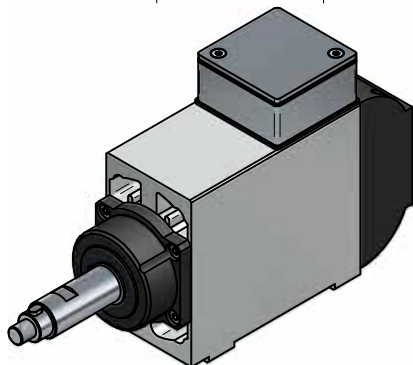
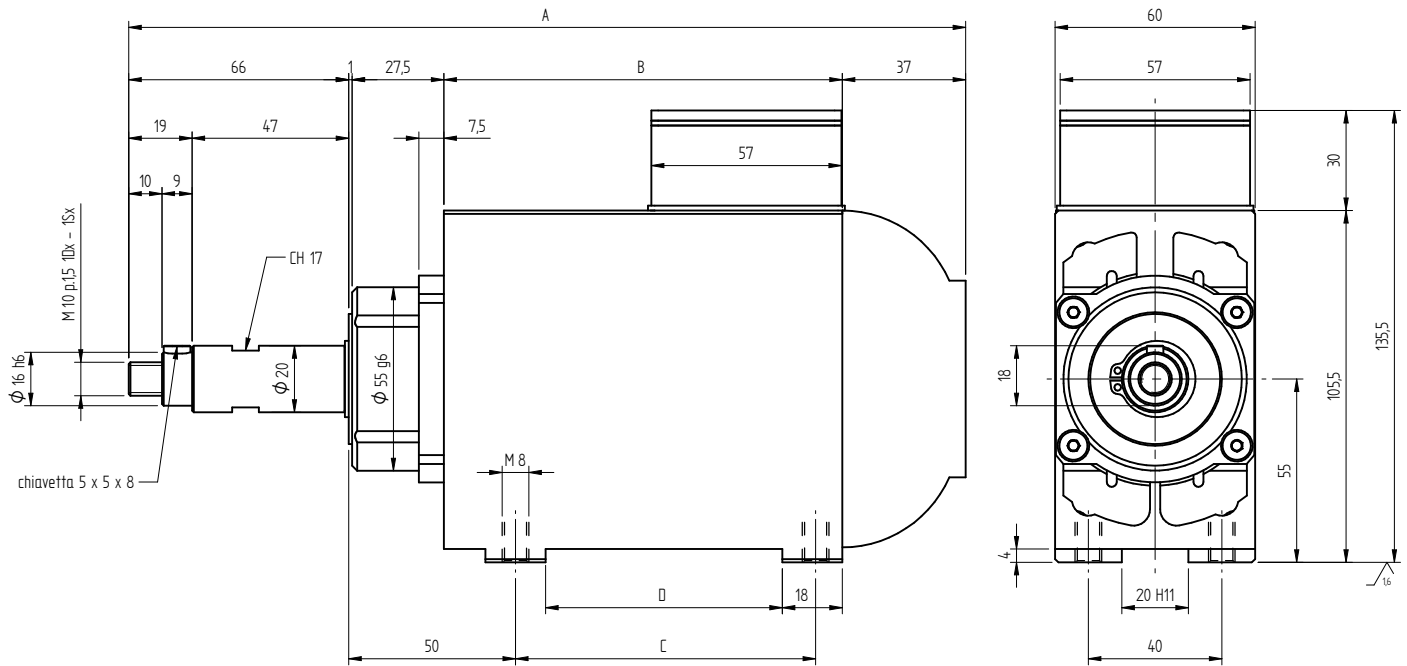


High speed precision spindles

SCHEDA TECNICA EVS 31 SLF



MODELLO	TENSIONE [Volt]	FREQUENZA [Hz]	GIRI	POT. RESA [Kw]	ASSORB. [Amp]	Cos j	PESO [Kg]
EVS31 6.5/2	220/380	100	6000	0,13	1,00/0,58	0,63	2,8
EVS31 6.5/2	220/380	200	12000	0,35	2,00/1,16	0,69	2,8
EVS31 6.5/2	220/380	300	18000	0,41	2,20/1,27	0,70	2,8
EVS31 9/2	220/380	100	6000	0,22	1,47/0,85	0,65	3,4
EVS31 9/2	220/380	200	12000	0,55	2,55/1,50	0,70	3,4
EVS31 9/2	220/380	300	18000	0,75	3,70/2,14	0,71	3,4



TIPO	A	B	C	D
EVS 31 6,5/2	251	119,5	90	72
EVS 31 9/2	281	149,5	120	102

