

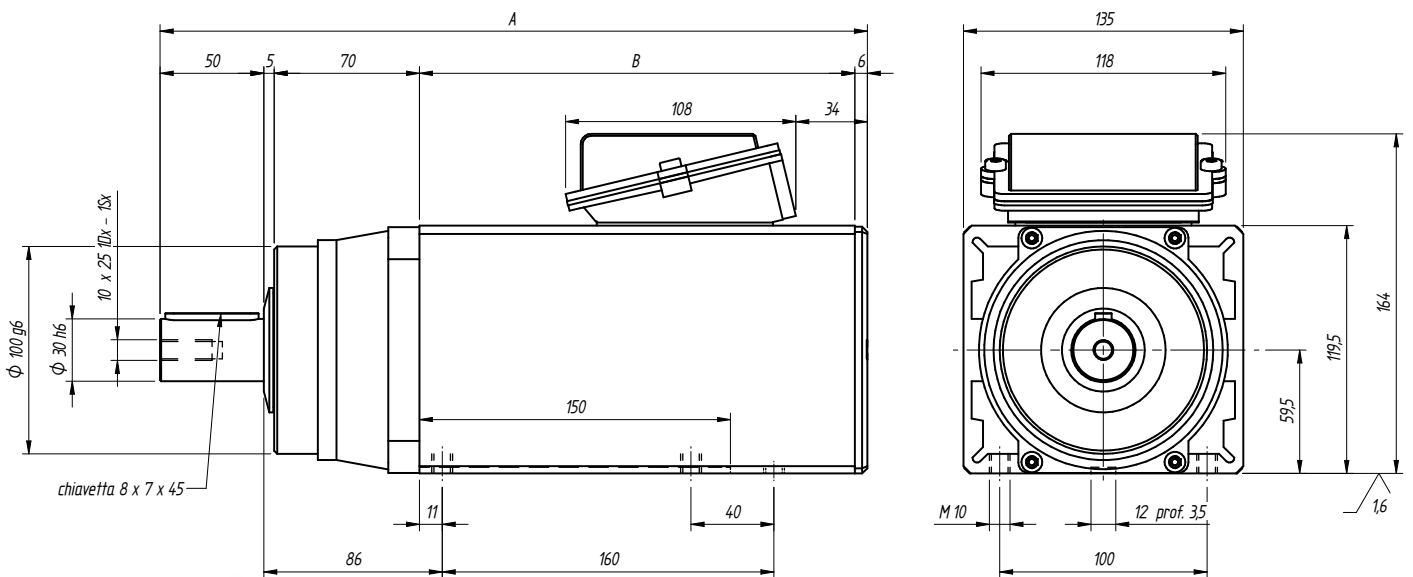


High speed precision spindles

SCHEDA TECNICA PE 5 SC L



MODELLO	TENSIONE [Volt]	FREQUENZA [Hz]	GIRI	POT. RESA [Kw]	ASSORB. [Amp]	Cos j	PESO [Kg]
PE5 10/2	220/380	50	3000	1,25	5,60/3,20	0,78	12
PE5 10/2	220/380	100	6000	1,90	7,55/4,35	0,83	12
PE5 10/2	220/380	200	12000	3,00	12,3/7,10	0,80	12
PE5 10/2	220/380	300	18000	4,50	18,0/10,0	0,81	12
PE5 14/2	220/380	50	3000	3,00	11,5/6,60	0,82	19,5
PE5 14/2	220/380	100	6000	4,00	15,20/8,80	0,84	19,5
PE5 14/2	220/380	200	12000	4,50	18,2/10,60	0,85	19,5
PE5 14/2	220/380	300	18000	7,00	25,00/14,50	0,86	19,5



TIPO	A	B
PE 5 10/2	341	210
PE 5 14/2	381	250

