



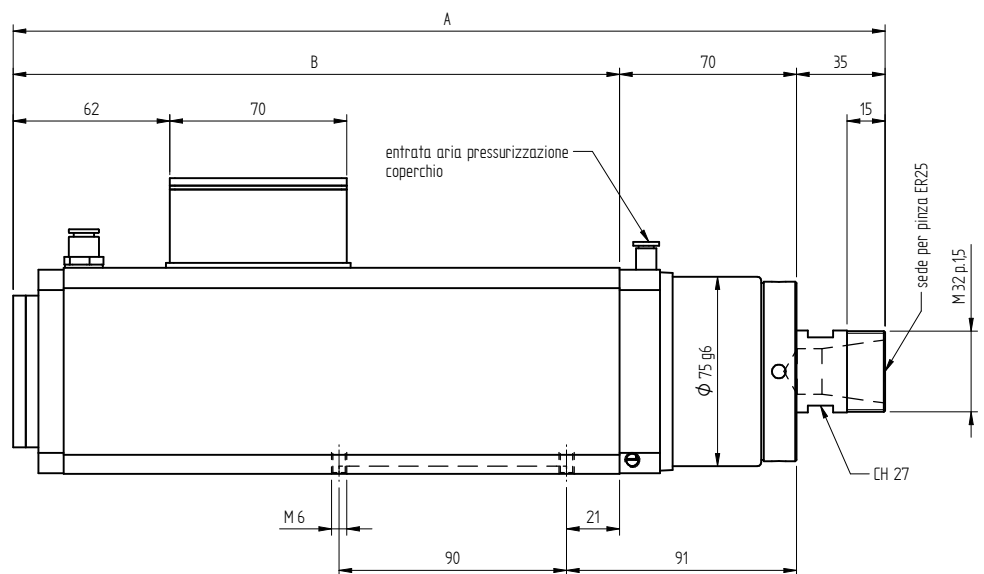
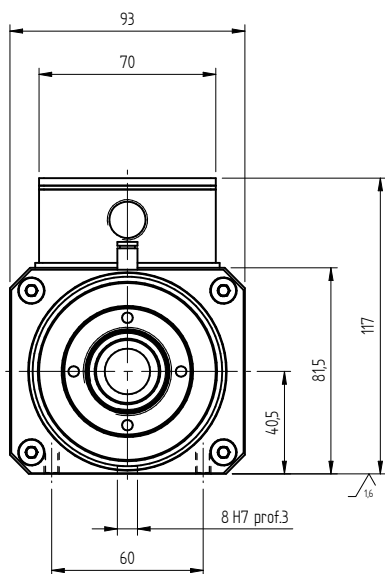
High speed precision spindles

SCHEDA TECNICA

# TMPE 3 L/A ER25



MODELLO	TENSIONE [Volt]	FREQUENZA [Hz]	GIRI	POT. RESA [Kw]	ASSORB. [Amp]	Cos j	PESO [Kg]
TMPE3 9/2 RR aria compressa	220/380	50	3000	0,20	1,50/0,90	0,70	6,5
9/2 RR liquido	220/380	50	3000	0,26	1,90/1,10	0,70	6,5
TMPE3 9/2 RR aria compressa	220/380	100	6000	0,45	2,40/1,40	0,75	6,5
9/2 RR liquido	220/380	100	6000	0,50	2,60/1,50	0,75	6,5
TMPE3 9/2 RR aria compressa	220/380	200	12000	0,75	4,00/2,30	0,75	6,5
9/2 RR liquido	220/380	200	12000	0,85	4,50/2,60	0,75	6,5
TMPE3 9/2 RR aria compressa	220/380	300	18000	1,00	5,50/2,30	0,75	6,5
9/2 RR liquido	220/380	300	18000	1,30	6,70/3,90	0,75	6,5
TMPE3 9/2 RR aria compressa	220/380	400	24000	1,00	5,50/3,20	0,75	6,5
9/2 RR liquido	220/380	400	24000	1,20	6,00/3,50	0,75	6,5
TMPE3 12/2 RR aria compressa	220/380	50	3000	0,30	1,70/1,00	0,70	9
12/2 RR liquido	220/380	50	3000	0,36	2,00/1,20	0,70	9
TMPE3 12/2 RR aria compressa	220/380	100	6000	0,75	3,30/1,90	0,75	9
12/2 liquido	220/380	100	6000	0,82	3,60/2,10	0,75	9
TMPE3 12/2 RR aria compressa	220/380	200	12000	1,50	6,30/3,60	0,79	9
12/2 RR liquido	220/380	200	12000	1,80	7,40/4,30	0,79	9
TMPE3 12/2 RR aria compressa	220/380	300	18000	2,00	9,00/5,20	0,80	9
12/2 RR liquido	220/380	300	18000	2,20	9,50/5,50	0,80	9
TMPE3 12/2 RR aria compressa	220/380	400	24000	2,20	9,50/5,50	0,80	9
12/2 RR liquido	220/380	400	24000	2,50	10,7/6,20	0,80	9



TIPO	A	B
TM PE3 9/2	305	200
TM PE3 12/2	345	240

