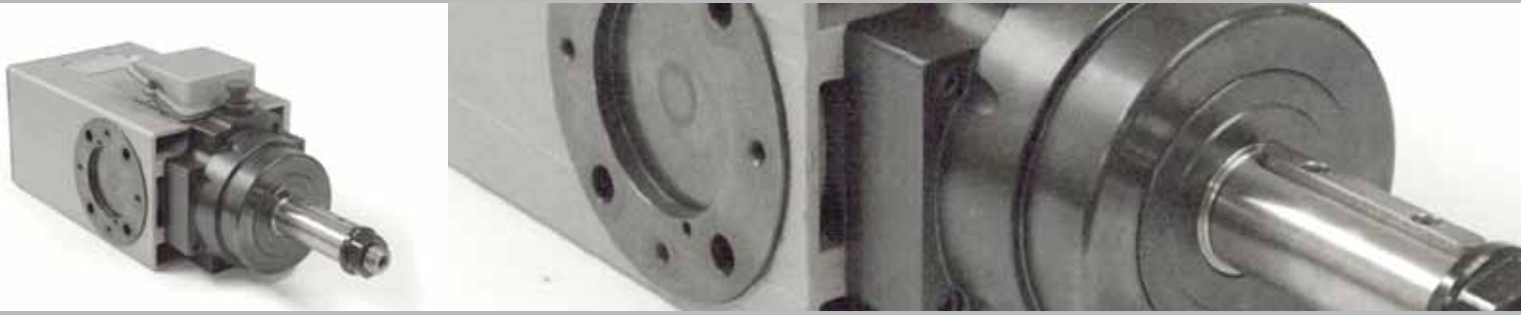




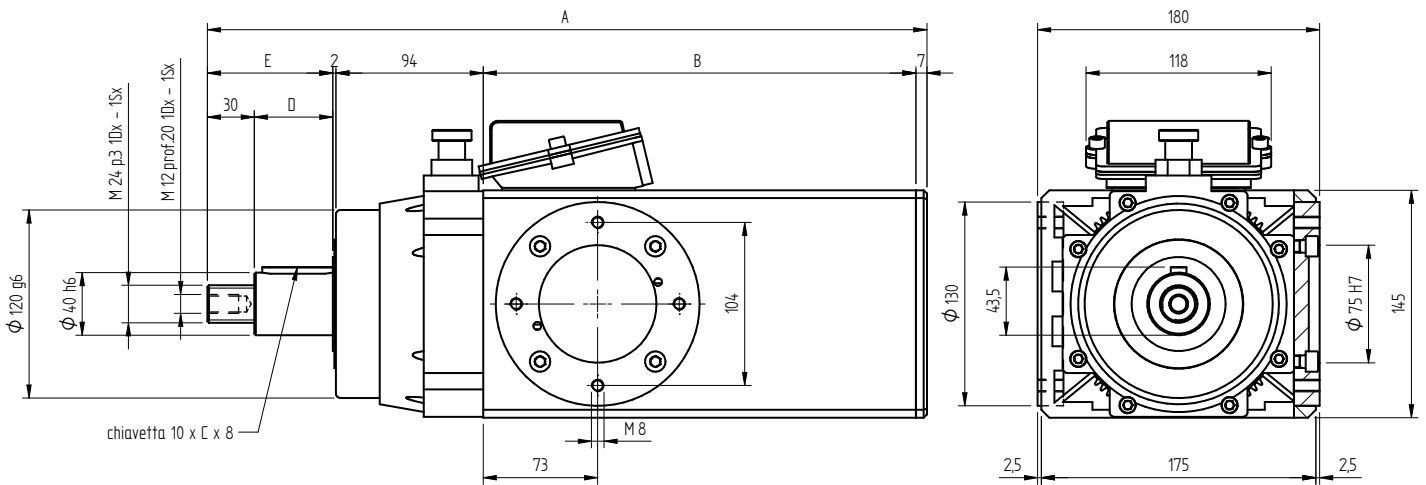
High speed precision spindles

SCHEDA TECNICA

TMPE6 SQUADRATRICI SF



MODELLO	TENSIONE [Volt]	FREQUENZA [Hz]	GIRI	POT. RESA [Kw]	ASSORB. [Amp]	Cos j	PESO [Kg]
TMPE6 13/2	220/380 380Δ	50 100	3000 6000	2,90 4,80	11,45/6,60 10,90v	0,82	9,5
TMPE6 15/2	220/380 380Δ	50 100	3000 6000	3,40 5,60	13,60/7,80 11,50Δ	0,83	10
TMPE6 17/2	220/380 380Δ	50 100	3000 6000	1,00/2,00	14,90/8,60 14,90Δ	0,83	36



TIPO	A	B	C	D	E
TM PE6 13/2	459	276	45	50	80
TM PE6 13/2	499	276	80	90	120
TM PE6 15/2	505	322	45	50	80
TM PE6 15/2	545	322	80	90	120
TM PE6 17/2	555	372	45	50	80
TM PE6 17/2	595	372	80	90	120

