



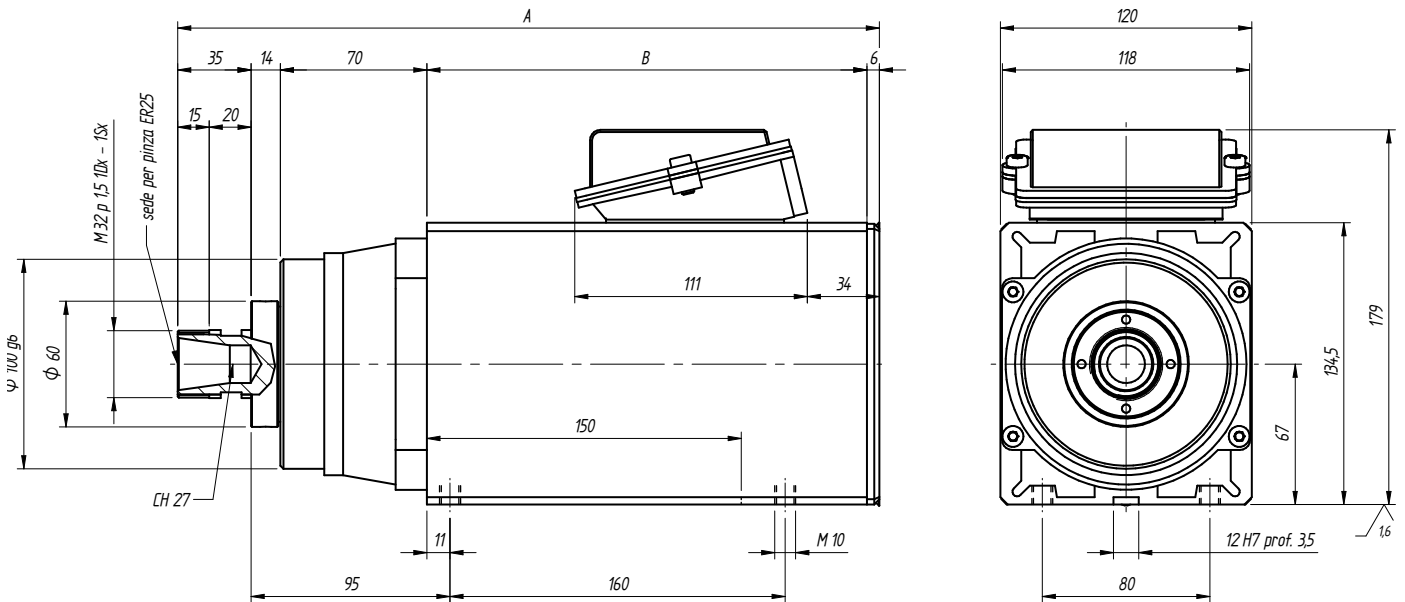
High speed precision spindles

SCHEDA TECNICA

TMPE 5 ER25 S



MODELLO	TENSIONE [Volt]	FREQUENZA [Hz]	GIRI	POT. RESA [Kw]	ASSORB. [Amp]	Cos j	PESO [Kg]
TMPE5 10/2	220/380	50	3000	1,25	5,60/3,20	0,78	12
TMPE5 10/2	220/380	100	6000	1,90	7,55/4,35	0,83	12
TMPE5 10/2	220/380	200	12000	3,00	12,30/7,10	0,80	12
TMPE5 10/2	220/380	300	18000	4,50	18,00/10,00	0,81	12
TMPE5 10/2	220/380	400	24000	4,50	18,00/10,00	0,91	12
TMPE5 14/2	220/380	50	3000	3,00	11,50/6,60	0,82	19,5
TMPE5 14/2	220/380	100	6000	4,00	15,20/8,80	0,84	19,5
TMPE5 14/2	220/380	200	12000	4,50	18,20/10,60	0,85	19,5
TMPE5 14/2	220/380	300	18000	7,00	25,00/14,50	0,86	19,5
TMPE5 14/2	220/380	400	24000	7,00	25,00/14,50	0,86	19,5



TIPO	A	B
TM PE5 10/2	335	210
TM PE5 14/2	375	250

