

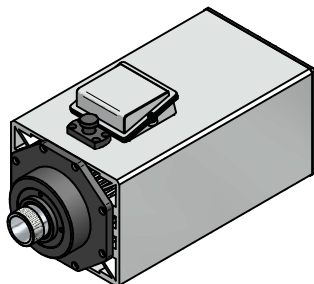
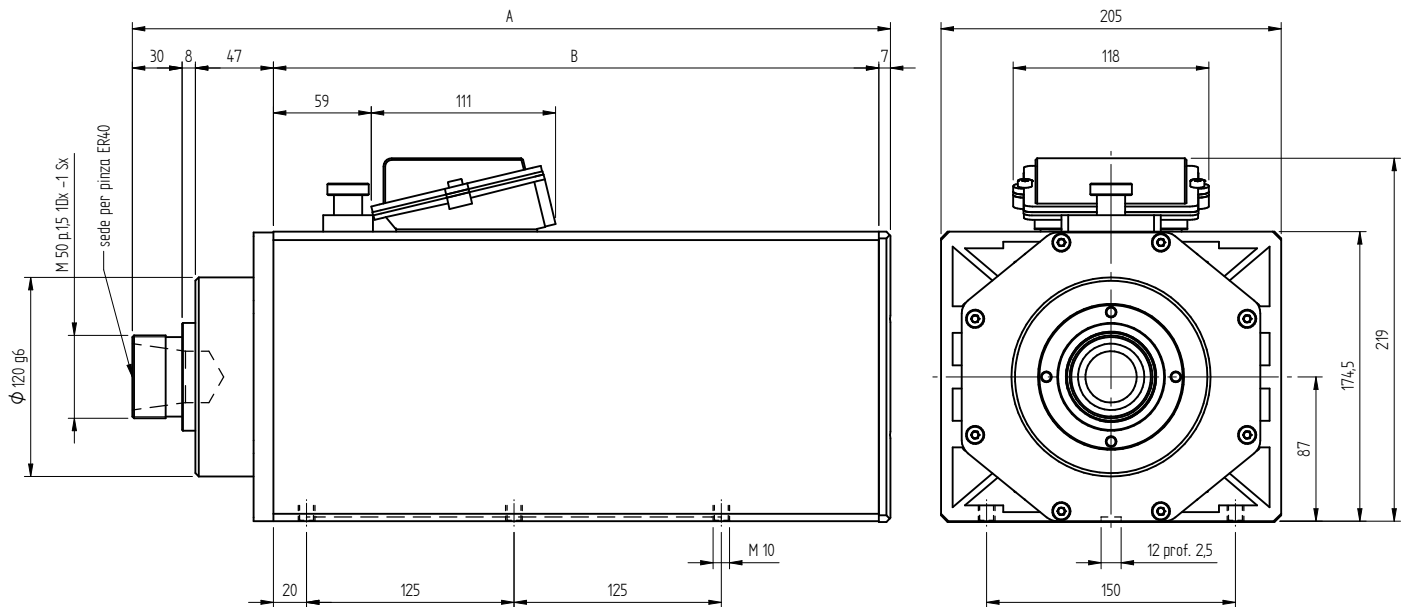


High speed precision spindles

# SCHEDA TECNICA TMPE 7 ER 40



MODELLO	TENSIONE [Volt]	FREQUENZA [Hz]	GIRI	POT. RESA [Kw]	ASSORB. [Amp]	Cos j	PESO [Kg]
TMPE7 15/2	220/380	50	3000	5,6	20,2/11,7	0,80	47
TMPE7 15/2	220/380	100	6000	8,2	30,7/17,7	0,80	47
TMPE7 15/2	220/380	200	12000	12,0	44,1/25,5	0,84	47
TMPE7 17/2	220/380	50	3000	7,5	27,5 /5,9	0,80	53,5
TMPE7 17/2	220/380	100	6000	10,5	37,2/21,5	0,85	53,5
TMPE7 17/2	220/380	200	12000	15,0	53,9/31,1	0,86	53,5
TMPE7 19/2	220/380	50	3000	8,2	29,8/17,2	0,84	59,5
TMPE7 19/2	220/380	100	6000	12,0	44,3/25,6	0,87	59,5
TMPE7 19/2	220/380	200	12000	18,0	63,4/36,6	0,87	59,5



TIPO	A	B
TM PE7 15/2	457	365
TM PE7 17/2	507	415
TM PE7 19/2	507	415

