



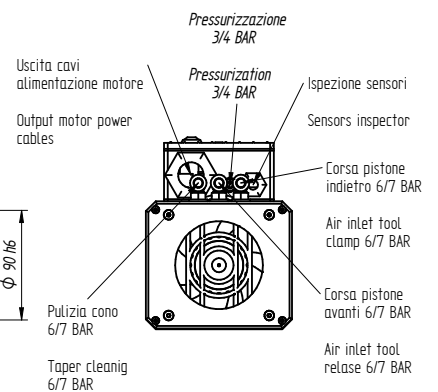
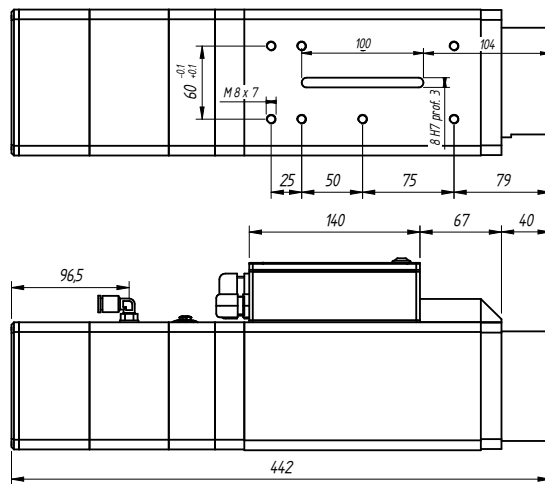
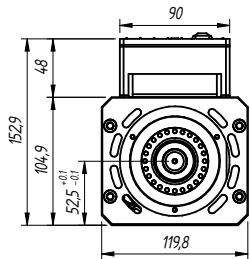
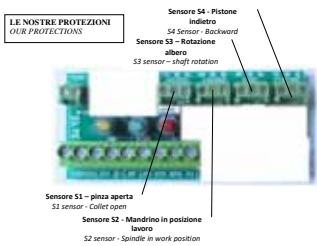
High speed precision spindles

SCHEDA TECNICA

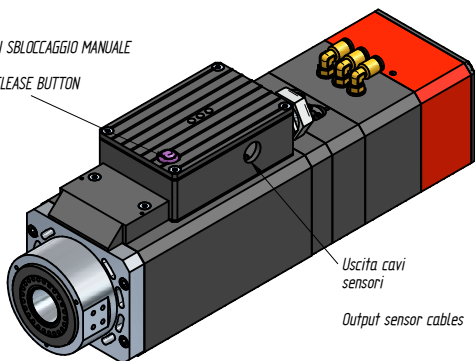
# TMA4 EV ISO 30



MODELLO	TENSIONE [Volt]	FREQUENZA [Hz]	GIRI	POT. RESA [Kw]	ASSORB. [Amp]	Cos j	PESO [Kg]
TMA4 10/2 ISO30 EV	350	200/300	12000/18000	3,6	8,6	0,82	18
TMA4 10/2 ISO30 EV	350	300/400	18000/24000	3,6	8,6	0,82	18



PULSANTE DI SBLOCCAGGIO MANUALE  
MANUALE RELEASE BUTTON



VENTILATORE		
Tensione nominale	Nominal voltage	24 VDC
Range tensione nominale	Nominal voltage range	12 .. 27.6 VDC
Potenza	Power input	50 W

