



**Taglio con disco**  
Disc cutting



**Utensile G 1/2"**  
G 1/2" toolholder



**Inserto "Easyspin" su taglie 93 e 107**  
"Easyspin" insert on size 93 and 107



**Classe di protezione IP66**  
IP66 degree of protection



**Morsettiera disponibile in 8 posizioni**  
Terminal box available in 8 positions



**SBE PLATFORM COMPATIBLE**  
SBE PLATFORM COMPATIBLE

## DISCOVER THE NEW M.O.D.E.

**MODULARITA'**  
MODULARITY



**OTTIMIZZAZIONE**  
OPTIMIZATION



**DESIGN**  
DESIGN



**EVOLUZIONE**  
EVOLUTION



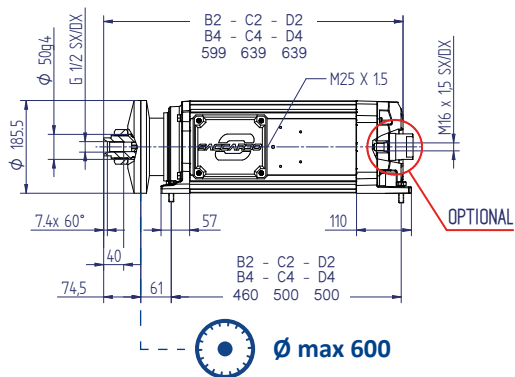
# SBE.M

[www.saccardo.it](http://www.saccardo.it)

MADE IN ITALY



## SBE.M 93



## 2 POLES / 400V

Size	Duty	50 Hz					Kg
		kW	Nm	rpm	A		
B2	S1	8	26	2880	17	69	
	S6-60%	9,5	32	2860	20,3		
C2	S1	10	33	2890	21,2	65	
	S6-60%	11,8	39	2870	25		
D2	S1	11,2	37	2900	23,6	71	
	S6-60%	12,5	41	2880	26,8		

Max vel. 6000 rpm (100 Hz)  
Max speed 6000 rpm (100 Hz)

## 4 POLES / 400V

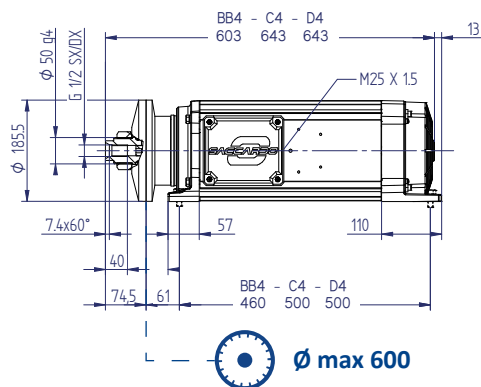
Size	Duty	50 Hz				Kg
		kW	Nm	rpm	A	
BB4	S1	6,3	42	1425	13,7	56
	S6-60%	7,5	51	1405	16,5	
C4	S1	9	60	1425	19	63
	S6-60%	11	75	1405	23,5	
D4	S1	10	67	1425	21,2	71
	S6-60%	11,8	80	1405	25	

Max vel. 6000 rpm (200 Hz)  
Max speed 6000 rpm (200 Hz)

Altre potenze o polarità su richiesta  
Other powers or polarity on request



## SBE.MS 93



Giunto H<sub>2</sub>O integrato Ghost  
Integrated H<sub>2</sub>O joint Ghost



Servoventilato 24 Volt DC  
Servo-fan 24 Volt DC



Rumorosità < 80dB  
Noise < 80dB



## 4 POLES / 400V

Size	Duty	50 Hz				Kg
		kW	Nm	rpm	A	
BB4	S1	7	47	1415	15,2	56
	S6-60%	8,3	57	1395	18,3	
C4	S1	9,8	66	1415	20,4	63
	S6-60%	12	82	1395	25,3	
D4	S1	11	74	1415	23,3	71
	S6-60%	13	89	1395	27,5	

Max vel. 6000 rpm (200 Hz)  
Max speed 6000 rpm (200 Hz)

Giunto H<sub>2</sub>O integrato  
Integrated H<sub>2</sub>O joint



L'impiego della servoventilazione  
permette di ottenere potenze superiori  
a parità di ingombri ed intercambiabilità  
con i modelli SBE.M

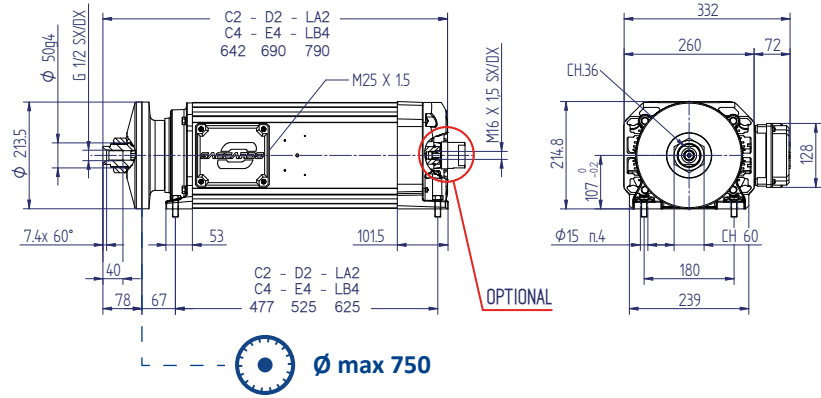
The using of servo-ventilation allows to get  
higher power with the same dimension  
and interchangeability with SBE.M serie.

24V DC  
Servo-fan



Ø10 Tool  
H<sub>2</sub>O

# SBE.M 107



## 2 POLES / 400V

Size	Duty	50 Hz				Kg
		kW	Nm	rpm	A	
C2	S1	15	50	2890	28,2	78
	S6-60%	18	60	2865	33,5	
D2	S1	18	59	2890	33,8	95
	S6-60%	21,2	71	2870	39,3	
LA2	S1	22	72	2900	41,6	103
	S6-60%	26,5	88	2870	49,2	

Max vel. 6000 rpm (100 Hz)  
Max speed 6000 rpm (100 Hz)

## 4 POLES / 400V

Size	Duty	50 Hz				Kg
		kW	Nm	rpm	A	
C4	S1	11	73	1430	24,2	88
	S6-60%	13	88	1410	28,5	
E4	S1	14,6	97	1430	30	102
	S6-60%	16,5	111	1420	36,8	
LB4	S1	20	133	1435	43	129
	S6-60%	23,5	158	1420	48,5	

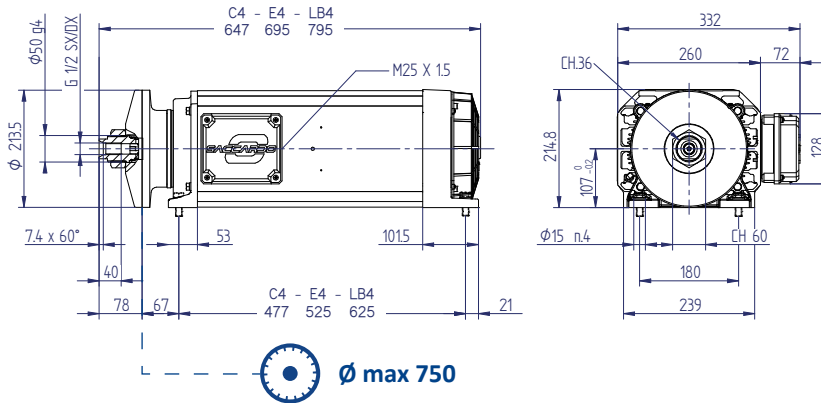
Max vel. 6000 rpm (200 Hz)  
Max speed 6000 rpm (200 Hz)

## 6 POLES / 400V

Size	Duty	50 Hz				Kg
		kW	Nm	rpm	A	
A6	S1	5,6	56	950	13,2	77
	S6-60%	6,5	66	942	14,7	
B6	S1	8,5	86	945	18,5	98
	S6-60%	10	102	935	21,3	
LA6	S1	11,8	119	945	25,3	128
	S6-60%	13,5	137	940	28,5	

Max vel. 6000 rpm (300 Hz)  
Max speed 6000 rpm (300Hz)

# SBE.MS 107



Giunto H<sub>2</sub>O integrato Ghost  
Integrated H<sub>2</sub>O joint Ghost



Servoventilato 24 Volt DC  
Servo-fan 24 Volt DC



Rumorosità < 80dB  
Noise < 80dB



## 4 POLES / 400V

Size	Duty	50 Hz				Kg
		kW	Nm	rpm	A	
C4	S1	13	86	1440	28	88
	S6-60%	15,4	105	1420	31	
E4	S1	16	113	1435	36	102
	S6-60%	19,2	128	1420	40	
LB4	S1	22	147	1430	45	129
	S6-60%	25,9	175	1415	52	

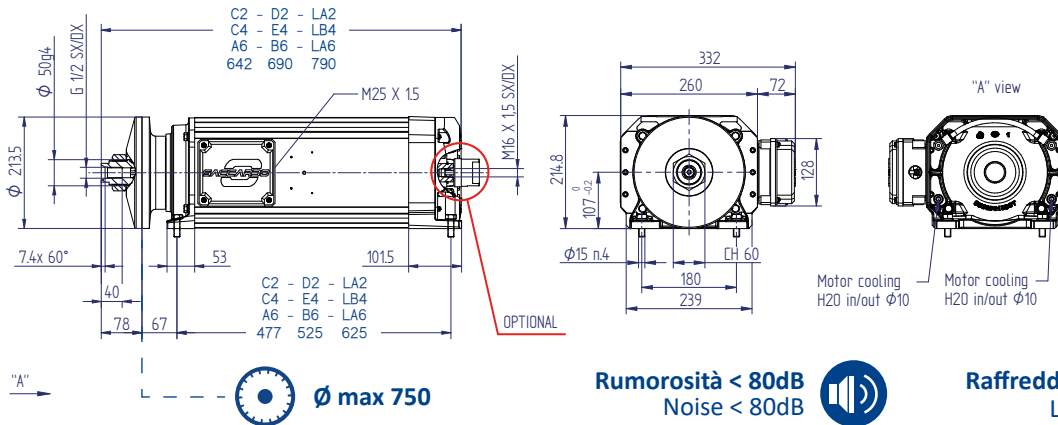
Max vel. 6000 rpm (200 Hz)  
Max speed 6000 rpm (200 Hz)

## 6 POLES / 400V

Size	Duty	50 Hz				Kg
		kW	Nm	rpm	A	
A6	S1	7	71	945	16,3	78
	S6-60%	8,1	83	930	18,3	
B6	S1	10	101	945	22,4	98
	S6-60%	11,8	120	930	25,8	
LA6	S1	14	141	950	31,8	128
	S6-60%	16	162	940	34,8	

Max vel. 6000 rpm (300 Hz)  
Max speed 6000 rpm (300Hz)

# SBE.ML 107



Rumorosità < 80dB  
Noise < 80dB



Raffreddato a liquido  
Liquid cooling



## 4 POLES / 400V

Size	Duty	50 Hz				Kg
		kW	Nm	rpm	A	
C4	S1	16	107	1425	32	89
	S6-60%	19,2	130	1405	39	
E4	S1	22	148	1415	45	100
	S6-60%	25,9	177	1395	53	
LB4	S1	27	181	1425	55	130
	S6-60%	33,2	226	1405	67	

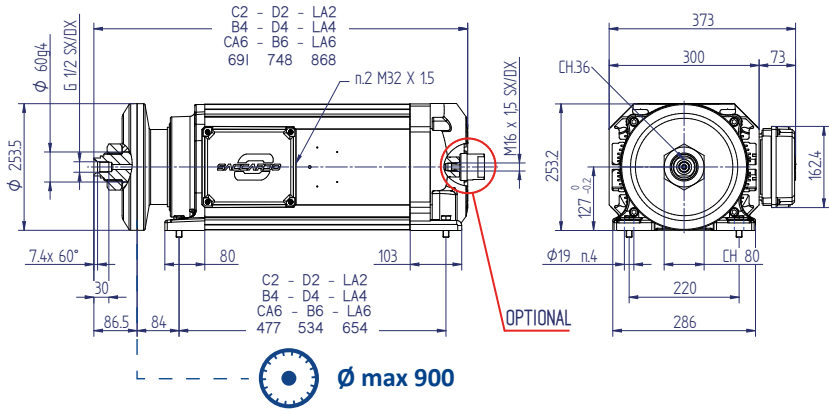
Max vel. 6000 rpm (200 Hz)  
Max speed 6000 rpm (200 Hz)

## 6 POLES / 400V

Size	Duty	50 Hz				Kg
		kW	Nm	rpm	A	
A6	S1	10	102	935	25	79
	S6-60%	11,8	122	920	28,5	
B6	S1	14	143	935	32,4	99
	S6-60%	16	165	925	36,2	
LA6	S1	18,5	189	935	41,7	129
	S6-60%	22	228	920	48,1	

Max vel. 6000 rpm (300 Hz)  
Max speed 6000 rpm (300 Hz)

# SBE.M 127



## 2 POLES / 400V

Size	Duty	50 Hz					Kg
		kW	Nm	rpm	A		
C2	S1	28	92	2900	51,5	145	
	S6-60%	33	110	2865	61		
D2	S1	30	99	2900	55,5	150	
	S6-60%	36	120	2870	65		
LA2	S1	35,5	117	2900	65	159	
	S6-60%	42,5	141	2870	77		

Max vel. 6000 rpm (100 Hz)  
 Max speed 6000 rpm (100 Hz)

## 4 POLES / 400V

Size	Duty	50 Hz					Kg
		kW	Nm	rpm	A		
B4	S1	20	132	1445	42,1	134	
	S6-60%	23	155	1420	49,5		
D4	S1	24	157	1455	53	148	
	S6-60%	29,5	197	1430	61,5		
LA4	S1	30	197	1455	67	169	
	S6-60%	37,5	250	1430	78		

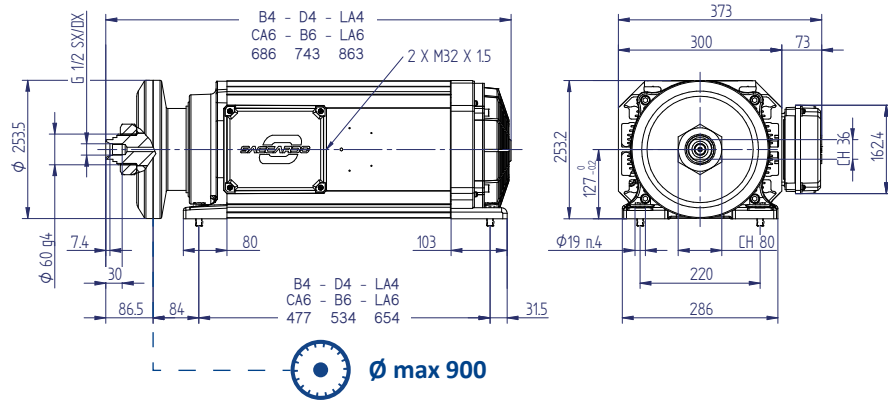
Max vel. 6000 rpm (200 Hz)  
 Max speed 6000 rpm (200 Hz)

## 6 POLES / 400V

Size	Duty	50 Hz					Kg
		kW	Nm	rpm	A		
CA6	S1	14,6	145	960	29,5	123	
	S6-60%	17,5	177	945	38,5		
B6	S1	18	178	965	40	143	
	S6-60%	21,5	216	950	46,5		
LA6	S1	24	237	965	53	169	
	S6-60%	28,5	286	950	61		

Max vel. 6000 rpm (300 Hz)  
 Max speed 6000 rpm (300 Hz)

# SBE.MS 127



Giunto H<sub>2</sub>O integrato Ghost  
 Integrated H<sub>2</sub>O joint Ghost

Servoventilato 24 Volt DC  
 Servo-fan 24 Volt DC

Rumorosità < 80dB  
 Noise < 80dB

## 4 POLES / 400V

Size	Duty	50 Hz					Kg
		kW	Nm	rpm	A		
B4	S1	22	145	1450	42	134	
	S6-60%	25,3	173	1435	51		
D4	S1	27	178	1450	52	148	
	S6-60%	33,2	219	1435	64		
LA4	S1	33	217	1455	63	169	
	S6-60%	40	265	1440	75		

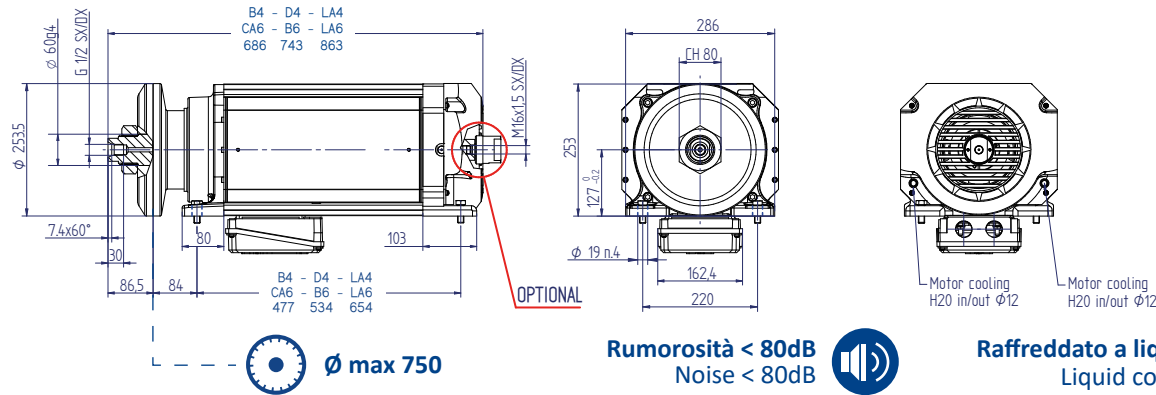
Max vel. 6000 rpm (200 Hz)  
 Max speed 6000 rpm (200 Hz)

## 6 POLES / 400V

Size	Duty	50 Hz					Kg
		kW	Nm	rpm	A		
CA6	S1	17	171	950	34,3	123	
	S6-60%	20,4	208	935	44,8		
B6	S1	21	210	955	46,7	143	
	S6-60%	25,1	255	940	54,3		
LA6	S1	28	280	955	61,8	169	
	S6-60%	33,3	338	940	71,2		

Max vel. 6000 rpm (300 Hz)  
 Max speed 6000 rpm (300 Hz)

# SBE.ML 127



## 4 POLES / 400V

Size	Duty	50 Hz					Kg
		kW	Nm	rpm	A		
B4	S1	27	179	1440	56,5	135	
	S6-60%	33,2	223	1420	69,1		
D4	S1	33	219	1440	67,7	149	
	S6-60%	40	269	1420	82,7		
LA4	S1	42	277	1445	82,7	170	
	S6-60%	50	334	1430	98,5		

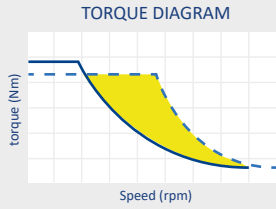
Max vel. 6000 rpm (200 Hz)  
 Max speed 6000 rpm (200 Hz)

## 6 POLES / 400V

Size	Duty	50 Hz					Kg
		kW	Nm	rpm	A		
CA6	S1	20	204	935	41	124	
	S6-60%	24	250	915	49,3		
B6	S1	25,6	260	940	53	144	
	S6-60%	31	320	925	63,2		
LA6	S1	33,3	338	940	67,6	170	
	S6-60%	40	413	925	80		

Max vel. 6000 rpm (300 Hz)  
 Max speed 6000 rpm (300 Hz)

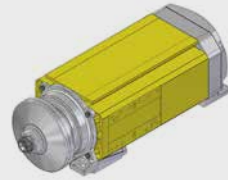
## Some custom solutions



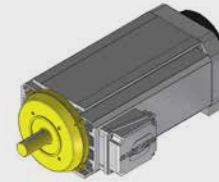
**Potenze e coppie**  
Power and torques



**Alberi allungati**  
Elongated shafts



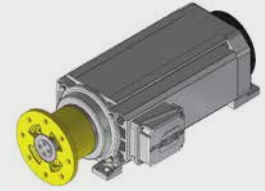
**Carcassa lavorata**  
Machined motor frame



**Attacco flangiato**  
Front flanged fixing



**Dado antisvitamento**  
Self-locking nut



**Flange e portautensili**  
Flanges and toolholders

Le caratteristiche dei prodotti inseriti nel presente catalogo sono indicative. Saccardo GCF S.r.l.u. si riserva di apportare, senza preavviso, modifiche ai componenti ove ritenuto necessario al fine di migliorare la qualità del prodotto in base alle conoscenze tecniche acquisite e all'attuale stato dell'arte.

The product features described in the present catalogue are approximated. Saccardo GCF S.r.l.u. reserves the right to make any modification to the components whenever deemed necessary, without prior notice, in order to enhance the product quality, based on the technical knowledge acquired and the current state of the art.

Saccardo GCF S.r.l.u.  
Via Lago di Costanza, 67/69  
36015 Schio (VI) - Italy

