

Taglio con disco
Disc cutting



Classe di protezione IP55
IP55 degree of protection



Raffreddamento ad aria
Air cooled



Leggerezza
Lightness



SBE COMBI COMPATIBILE
SBE COMBI COMPATIBLE

IMPROVE YOUR F.O.R.C.E.



FLESSIBILITA'
FLEXIBILITY



OTTIMIZZAZIONE
OPTIMIZATION



RAPIDITA'
RAPIDITY

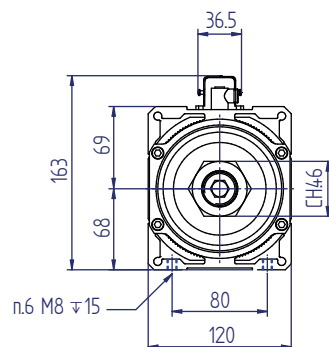
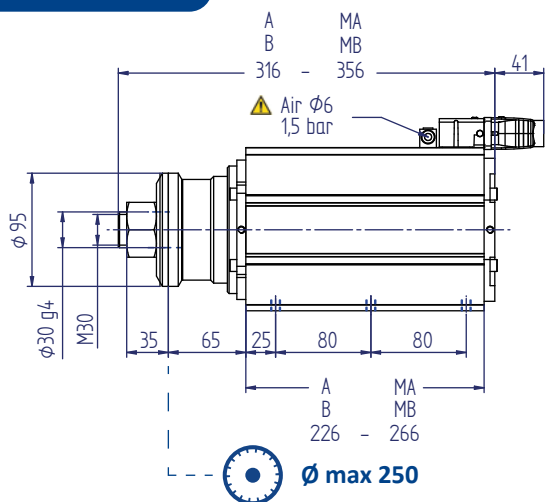


COMBINAZIONE
COMBINATION



EFFICIENZA
EFFICIENCY

SLD 68



Aria compressa
Compressed air



Usare solo aria filtrata ed essiccata. / Use only filtered dry air.
1-1,5 bar - 150 NI/min

2 POLES / 400V

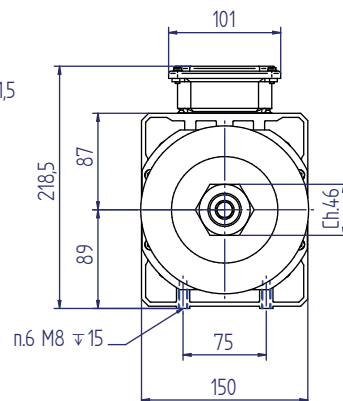
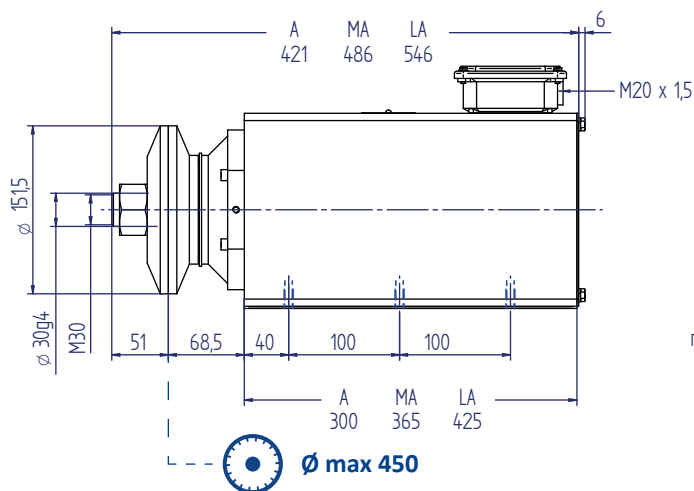
Size	Duty	kW	Nm	rpm	A	Hz	Kg
A	S1	1,3	4,4	2800	2,7	50	19
	S6-60%	1,5	5,2	2750	3,2		
B	S1	2,2	3,6	5800	4,6	100	19
	S6-60%	2,5	4,1	5780	5,0		
MA	S1	1,7	5,7	2850	3,5	50	22
	S6-60%	1,9	6,4	2820	4,1		
MB	S1	2,8	4,6	5850	6,5	100	22
	S6-60%	3,2	5,2	5830	7,0		

Max vel. 6000 rpm (100 Hz)
Max speed 6000 rpm (100 Hz)



Altre potenze o polarità su richiesta
Other powers or polarity on request

SLD 89



2 POLES / 400V

Size	Duty	kW	Nm	rpm	A	Hz	Kg
A	S1	2,6	8,6	2900	5,8	50	25
	S6-60%	3,1	10,3	2870	7,0		
MA	S1	3,7	12,2	2900	9,1	50	31
	S6-60%	4,4	14,6	2870	10,0		
LA	S1	5,5	18,1	2900	14,0	50	65
	S6-60%	6,6	22	2870	15,5		

Max vel. 5500 rpm (92 Hz)
Max speed 5500 rpm (92Hz)

Le caratteristiche dei prodotti inseriti nel presente catalogo sono indicative. Saccardo GCF S.r.l.u. si riserva di apportare, senza preavviso, modifiche ai componenti ove ritenuto necessario al fine di migliorare la qualità del prodotto in base alle conoscenze tecniche acquisite e all'attuale stato dell'arte.

The product features described in the present catalogue are approximated. Saccardo GCF S.r.l.u. reserves the right to make any modification to the components whenever deemed necessary, without prior notice, in order to enhance the product quality, based on the technical knowledge acquired and the current state of the art.

Saccardo GCF S.r.l.u.
Via Lago di Costanza, 67/69
36015 Schio (VI) - Italy

