



MADE IN ITALY

SL

**MOTORI ASINCRONI TRIFASE
RAFFREDDAMENTO AD ARIA**

THREE PHASE ASYNCHRONOUS MOTOR
AIR COOLING

Motori asincroni trifase con struttura in alluminio e scudi in ghisa adatti all'uso con inverter.

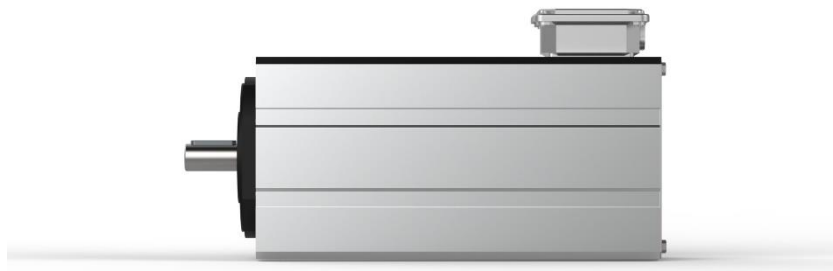
Three phase asynchronous motor with high resistance aluminum frame and cast-iron shields suitable for use with inverter



Grado di protezione IP55
IP55 degree of protection



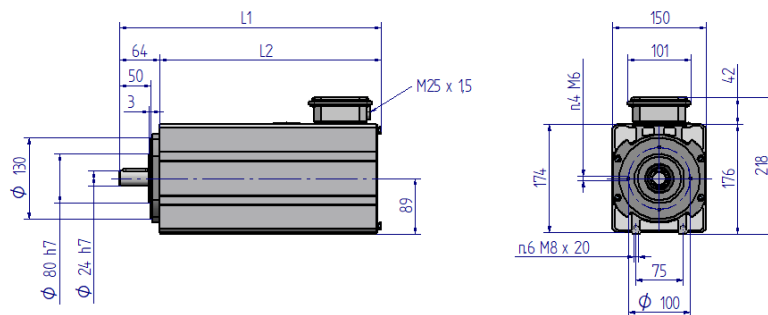
Sistema di isolamento in CLASSE H
Insulation system in H CLASS



CARATTERISTICHE DIMENSIONALI E DI ACCOPPIAMENTO OVERALL AND FITTING DIMENSIONS

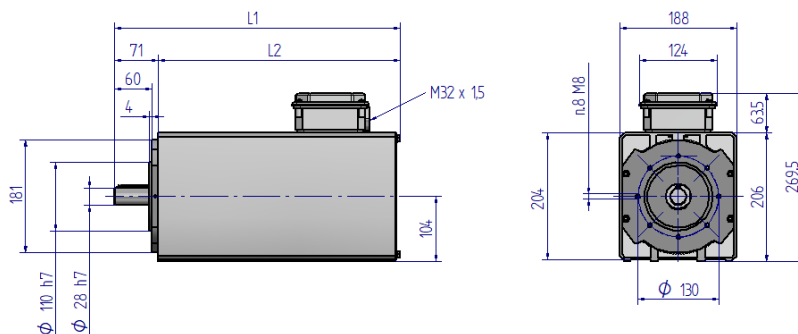
SL 89

	L1	L2
C	372	308
M	420	356
L	505	441



SL 104

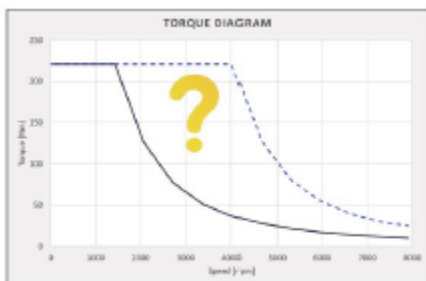
	L1	L2
M	459	388
L	509	438



400V/ 50 Hz DATI NOMINALI RATED DATA

Tipo Type	Taglia Size	Servizio S1 100%				Servizio S6 60%				(kg)
		Pn (kW)	(Cv)	In (A)	n (rpm)	Pn (kW)	(Cv)	In (A)	n (rpm)	
89 A/2	C	3,3	4,5	7,4	2850	3,9	5,5	8,5	2850	28
89 B/2	C	4,2	5,8	9,3	2855	4,9	6,8	11,1	2855	32
89 C/2	M	4,7	6,5	10,4	2860	5,6	7,5	12,6	2860	34
89 D/2	L	5	6,8	10,9	2865	5,9	8	12,9	2865	36
104 A/2	M	5,6	7,5	11,9	2870	6,6	9,1	14,3	2870	45
104 B/2	M	8	10,9	17	2880	9,5	12,8	20,3	2880	53
104 C/2	L	10	13,6	21,2	2890	11,8	16	25	2890	60
89 B/4	C	2,2	3	5,6	1390	2,6	3,5	6,7	1390	24
89 C/4	M	3,1	4,3	8	1405	3,7	5	9,5	1405	27
89 D/4	L	4	5,5	10,9	1415	4,9	6,6	12,5	1415	32
104 B/4	M	4,7	6,5	10,6	1420	5,5	7,5	12,4	1420	44
104 C/4	L	6,3	8,6	13,7	1425	7,5	10	16,5	1425	55
104 D/4	L	9	12,2	19	1425	11	15	23,5	1425	60

PERSONALIZZAZIONI OPTIONAL



Potenze e/o coppie
Power and/or torques



Dimensioni ridotte
Reduced size



SACCARDO GCF S.R.L.U.
Via Lago di Costanza, 67-69 36015 Schio (VI)
T +39 0445 540542 F +39 0445540538
P.I./ VAT code IT00899480248
www.saccardo.it - info@saccardo.it

REV. SL2021-01