

# ELETTROMANDRINI AD ALTA VELOCITA' / HIGH SPEED ELECTRO-SPINDLES



**Utensile G 1/2"**  
G 1/2" toolholder



**Classe di protezione IP55**  
IP55 degree of protection



**Aria compressa**  
Compressed air



**rpm** 14000 / 15000



**SBE COMBI COMPATIBLE**  
SBE COMBI COMPATIBLE

## IMPROVE YOUR F.O.R.C.E.



**FLESSIBILITA'**  
FLEXIBILITY



**OTTIMIZZAZIONE**  
OPTIMIZATION



**RAPIDITA'**  
RAPIDITY

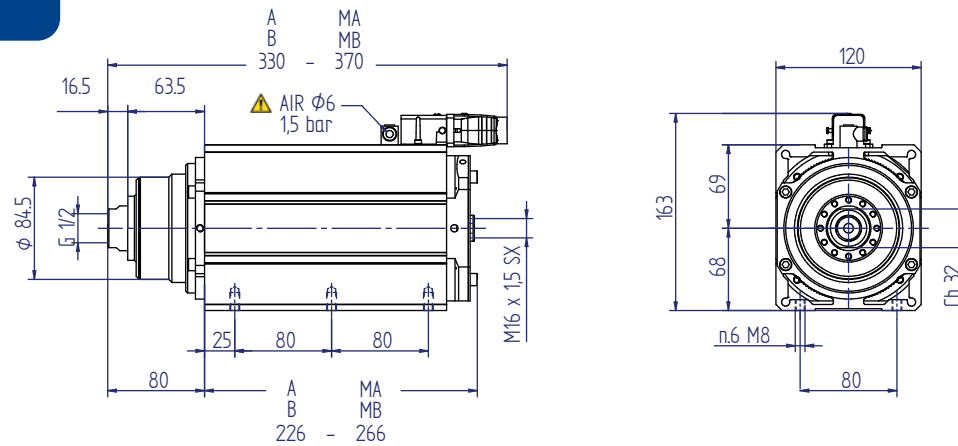


**COMBINAZIONE**  
COMBINATION



**EFFICIENZA**  
EFFICIENCY

## SLI 68



Usare solo aria filtrata ed essiccata. / Use only filtered dry air.  
1-1,5 bar - 150 NI/min

## 2 POLES / 400V

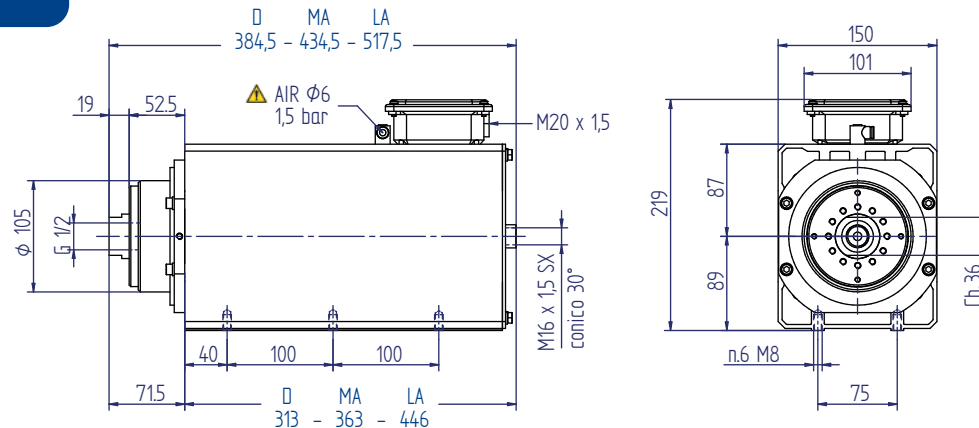
Size	Duty	kW	Nm	rpm	A	Hz	Kg
A	S1	1,3	4,4	2800	2,7	50	17
	S6-60%	1,5	5,2	2750	3,2		
B	S1	2,2	3,6	5800	4,6	100	17
	S6-60%	2,5	4,1	5780	5,0		
MA	S1	1,7	5,7	2850	3,5	50	20
	S6-60%	1,9	6,4	2820	4,1		
MB	S1	2,8	4,6	5850	6,5	100	20
	S6-60%	3,2	5,2	5830	7,0		

Max vel. 15000 rpm (250 Hz)  
Max speed 15000 rpm (250 Hz)



Altre potenze o polarità su richiesta  
Other powers or polarity on request

## SLI 89



Usare solo aria filtrata ed essiccata. / Use only filtered dry air.  
1-1,5 bar - 150 NI/min

## 2 POLES / 400V

Size	Duty	kW	Nm	rpm	A	Hz	Kg
D	S1	3,7	6,0	5850	8,0	100	25
	S6-60%	4,4	7,2	5820	9,0		
MA	S1	3,7	12,2	2900	9,1	50	31
	S6-60%	4,4	14,6	2870	10,0		
LA	S1	5,5	18,1	2900	14,0	50	65
	S6-60%	6,6	22	2870	15,5		

Max vel. 14000 rpm (230 Hz)  
Max speed 14000 rpm (230 Hz)



Disponibile con raffreddamento ad aria  
Air cooled on request

Le caratteristiche dei prodotti inseriti nel presente catalogo sono indicative. Saccardo GCF S.r.l.u. si riserva di apportare, senza preavviso, modifiche ai componenti ove ritenuto necessario al fine di migliorare la qualità del prodotto in base alle conoscenze tecniche acquisite e all'attuale stato dell'arte.

The product features described in the present catalogue are approximated. Saccardo GCF S.r.l.u. reserves the right to make any modification to the components whenever deemed necessary, without prior notice, in order to enhance the product quality, based on the technical knowledge acquired and the current state of the art.

Saccardo GCF S.r.l.u.  
Via Lago di Costanza, 67/69  
36015 Schio (VI) - Italy

